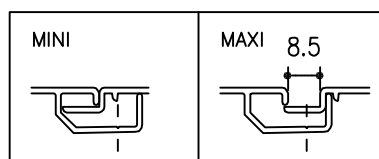
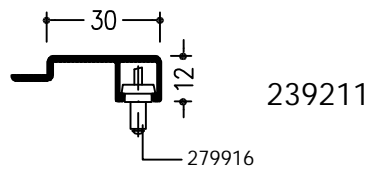
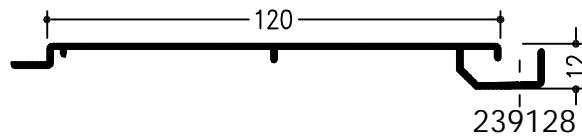
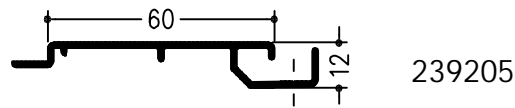
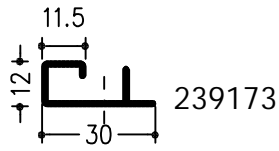
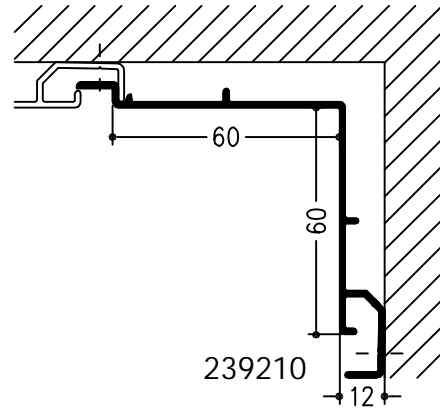
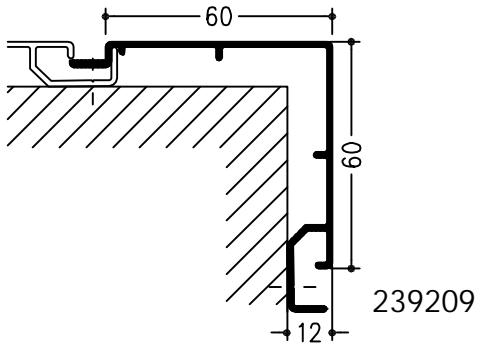


DIVERSEN

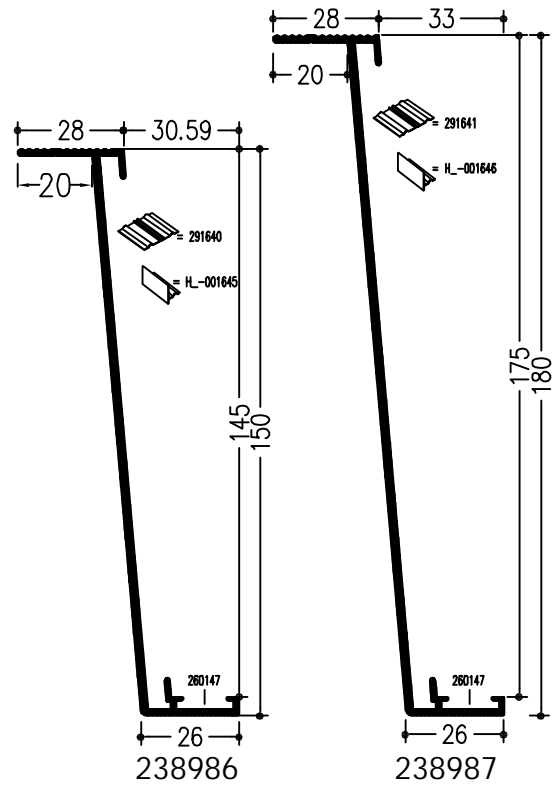
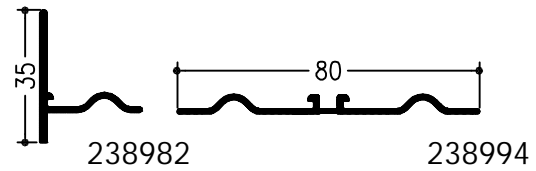
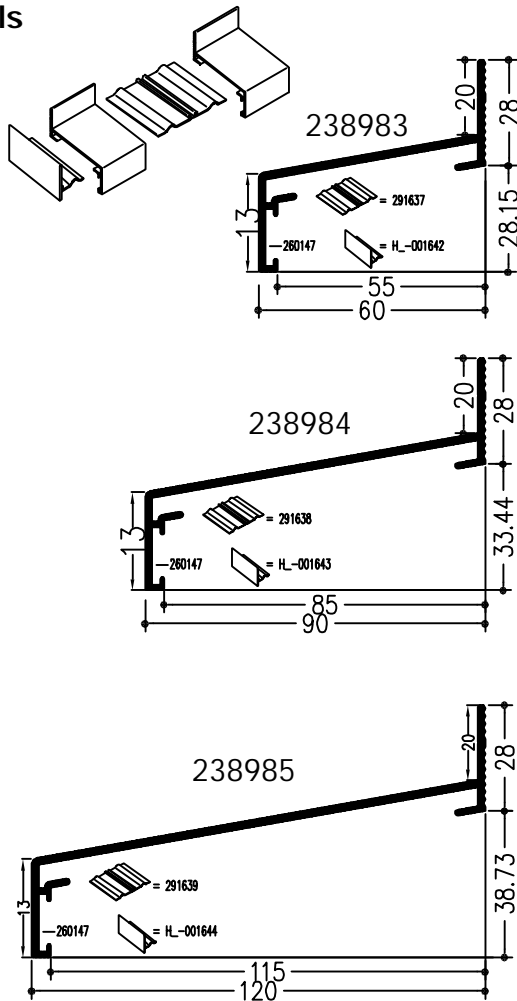
Bekledingsprofielen



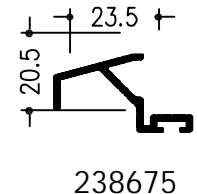
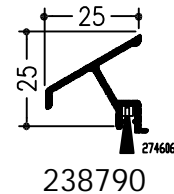
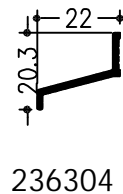
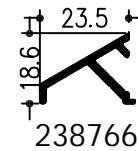
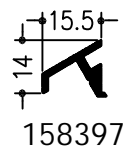
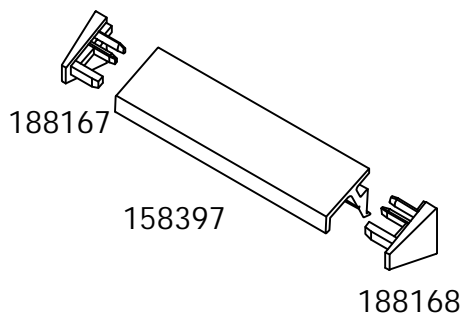
DIVERSEN

Dorpels, lekdorpels en afsluitingen

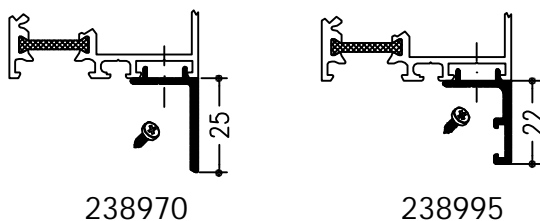
Dorpels



Lekdorpels

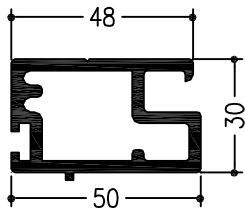


Afsluitingen

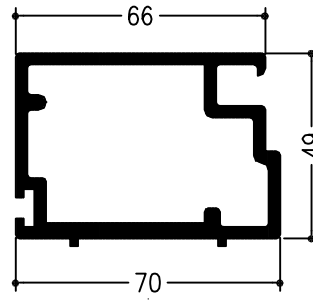


DIVERSEN

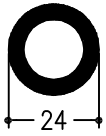
Horren



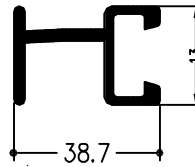
238557



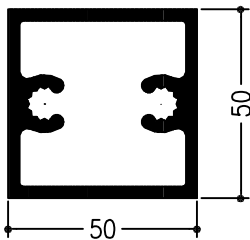
238558



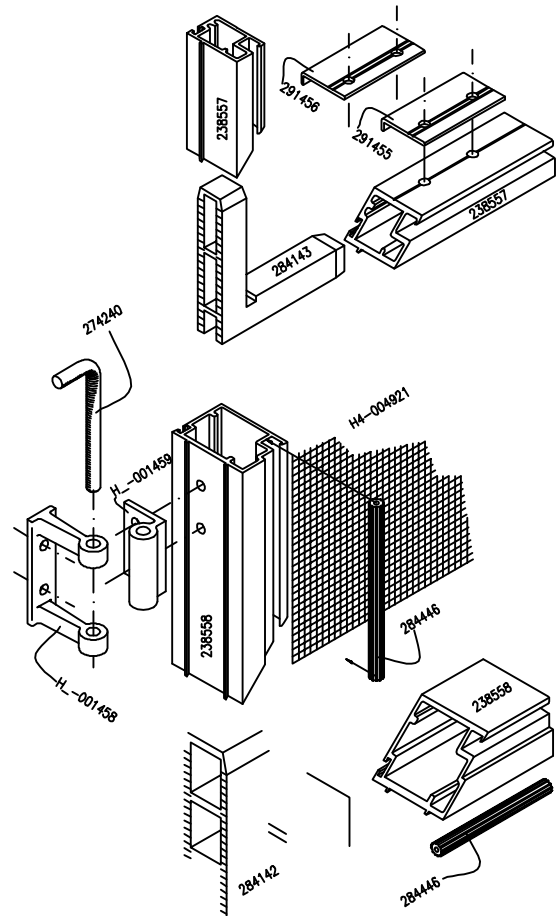
238562



238564

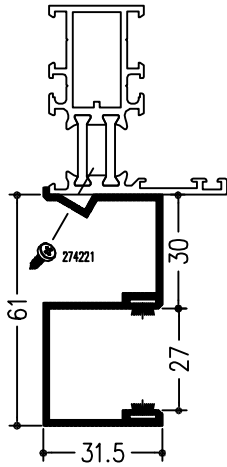


236430

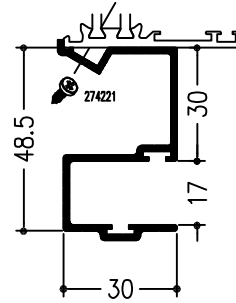
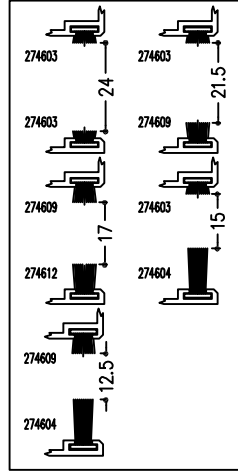


DIVERSEN

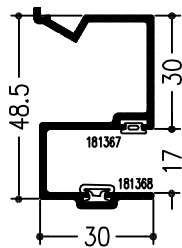
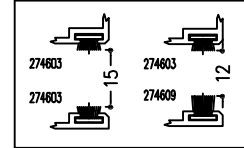
Rolluikgeleiders



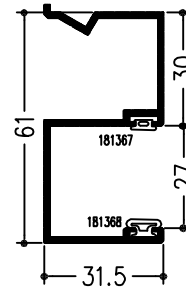
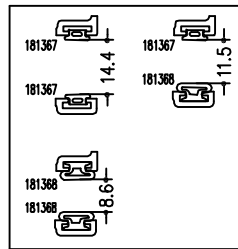
238954



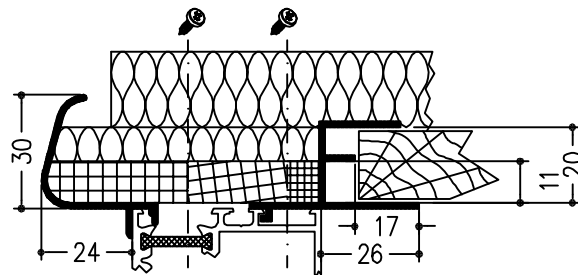
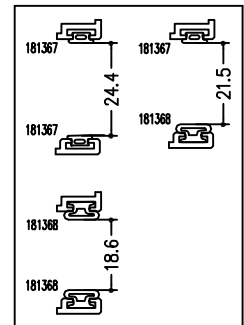
237815



237815



238954

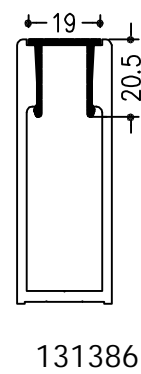
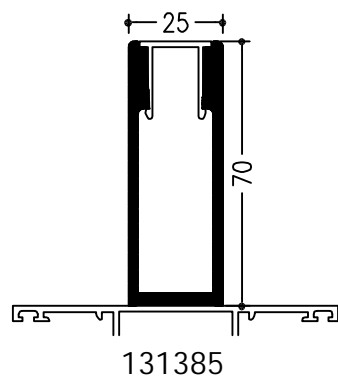
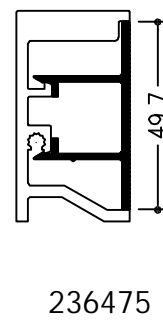
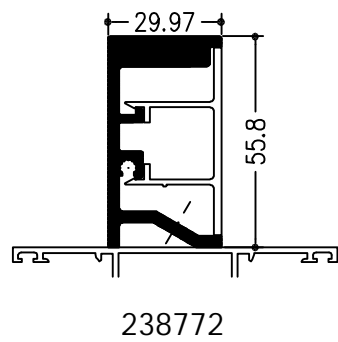
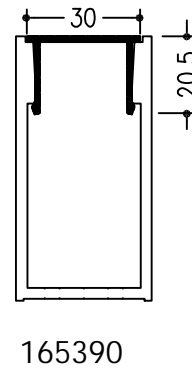
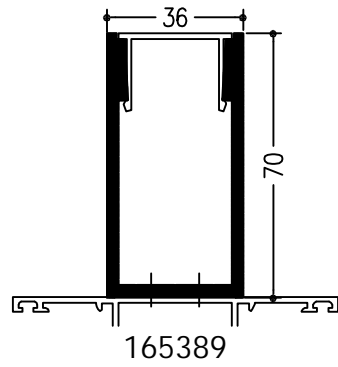


238605

236435

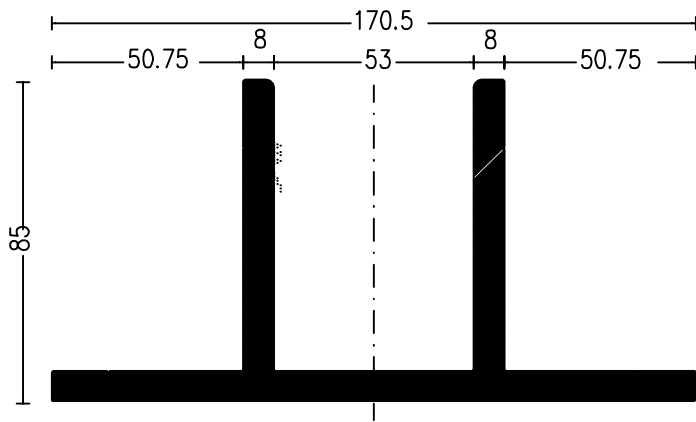
DIVERSEN

Versterkings- en koppelprofielen

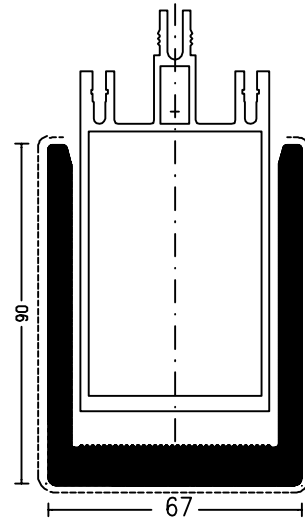


DIVERSEN

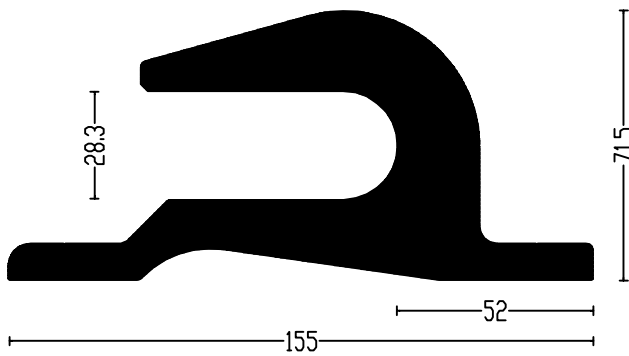
Ankers



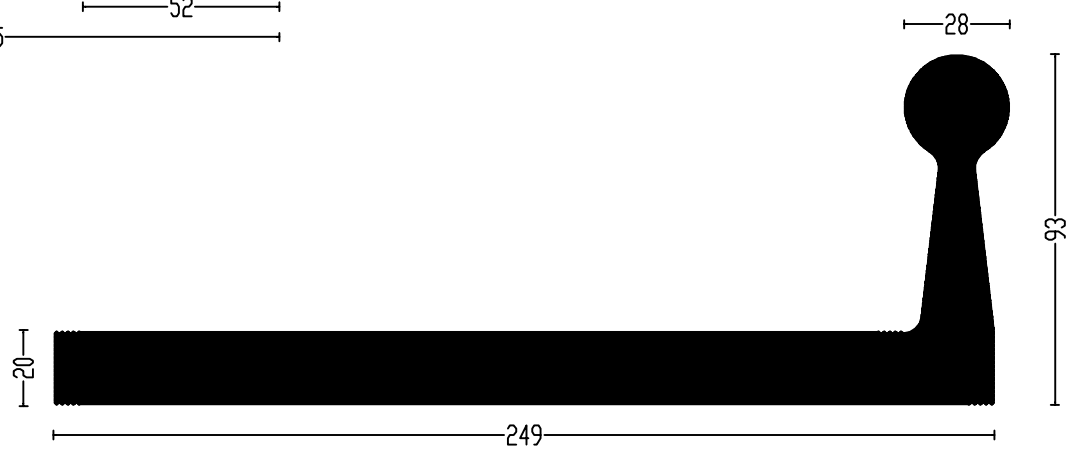
173841



237659



130116



130117